

Motorschutzschalter MS

**IE3
READY**

nach IEC 60947-4-1, DIN EN 60947-4-1, VDE 0660-102



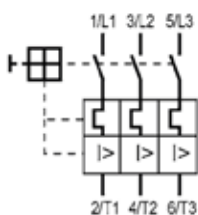
PCE  **MERZ**

switch to Quality!

Motorschutzschalter MS25

Nach IEC 60947-4-1, DIN EN 60947-4-1, VDE 0660-102

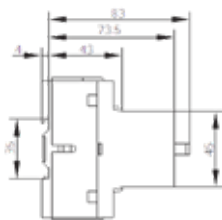
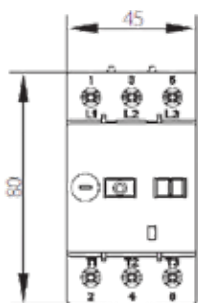
Unsere Motorschutzschalter MS bieten aufgrund hoher Abschaltleistung bei starker Strombegrenzung einen optimalen Schutz von Motoren und anderen Verbrauchern bis 32 A. Die neuen Motorschutzschalter der MS-Serie sind IE3-konform und somit für den sicheren Betrieb von IE3-Motoren bestens geeignet. Sie sind mit Hauptschalter und Trennfunktion ausgestattet; der Bemessungsstrom reicht von 0,1 bis 32 A. Die Bemessungsstrombereiche bis 6,3 A sind bei 400 V eigenfest bis zu beliebig hohen Kurzschlussströmen. Die Bereiche > 6,3 A haben ein Schaltvermögen von 6 kA. Die Motorschutzschalter MS25 sind temperaturkompensiert; die Kurzschlussausschaltung liegt bei $15 \times I_n$.



Produkt-Nr.	Bemessungsstrom A	Max. Bemessungsbetriebsleistung (kW/AC 3)				Anspruch-Strom Kurzschluss Auslöser (A)	Gewicht g/Stück	VPE
		220 V 230 V 240 V	380 V 400 V 415 V	440 V	500 V			

MS25 mit Überlast- und Kurzschlussausröser Phasenausfallempfindlichkeit

Produkt-Nr.	Bemessungsstrom A	0,10 - 0,16	0,16 - 0,25	0,25 - 0,40	0,40 - 0,63	0,63 - 1,00	1,00 - 1,60	1,60 - 2,50	2,50 - 4,00	4,00 - 6,30	6,30 - 10,0	10 - 16	16 - 20	20 - 25	25 - 32
2513100000E	0,10 - 0,16	0,02					0,06					2,4	252	1	
2513100100E	0,16 - 0,25		0,06	0,06	0,06	0,09						3,75	252	1	
2513100200E	0,25 - 0,40	0,06	0,09	0,12	0,12	0,18						6	252	1	
2513100300E	0,40 - 0,63	0,09	0,12	0,18	0,25	0,25						9,45	252	1	
2513100400E	0,63 - 1,00	0,09...0,12	0,18...0,25	0,25	0,37	0,37...0,55						15	252	1	
2513100500E	1,00 - 1,60	0,18...0,25	0,37...0,55	0,37...0,55	0,55...0,8	0,75...1,1						24	252	1	
2513100600E	1,60 - 2,50	0,37	0,75...1,10	0,75...1,1	1,1	1,5						37,5	252	1	
2513100700E	2,50 - 4,00	0,55...0,80	1,1...1,5	1,5	1,5...2,2	2,2...3,0						60	252	1	
2513100800E	4,00 - 6,30	1,1...1,5	2,2...2,5	2,2...3,0	3	4						94,5	252	1	
2513100900E	6,30 - 10,0	1,5...2,5	3...4	4...5	4,0...5,5	5,5...7,5						150	252	1	
2513101000E	10 - 16	3...4	5...7,5	5,5...9,0	7,5...9,0	11						240	252	1	
2513101100E	16 - 20	5,5	9	11	11...12,5	15						300	252	1	
2513101200E	20 - 25	5,5...7,5	11...12,5	12,5	15	18,5						375	252	1	
2513101300E	25 - 32	9	15	15	18,5							480	252	1	



Produkt-Nr.	Bemessungskurzschluss-Ausschaltvermögen I_{cu}				Back-Up-Schutz, wenn $I_{cc} > I_{cu}$			
	230 V	400 V	500 V	690 V	230 V	400 V	500 V	690 V

2513100000E	50	50	50	50				
2513100100E	50	50	50	50				
2513100200E	50	50	50	50	bei beliebig hohen Kurzschlussströmen keine Vorsicherung erforderlich			
2513100300E	50	50	50	50				
2513100400E	50	50	50	50				
2513100500E	50	50	50	50				
2513100600E	50	50	3	2,5			25	20
2513100700E	50	50	3	2,5			35	25
2513100800E	50	50	3	2,5			50	35
2513100900E	50	50	3	2,5		80	50	35
2513101000E	10	6	2,5	2	80	80	63	35
2513101100E	10	6	2,5	2	80	80	63	50
2513101200E	10	6	2,5	2	80	80	63	50
2513101300E	10	6	2,5	2	80	80	63	50

Zusatzgeräte für Motorschutzschalter MS25



Produkt-Nr.	Type	Kontakte	Gewicht g/Stück	VPE
-------------	------	----------	-----------------	-----

Hilfsschalter zum seitlichen Anbau

2513103000E	PS10	1 S	35	1
2513103100E	PS01	1 Ö	35	1
2513103200E	PS11	1 S + 1 Ö	35	1
2513103300E	PS20	2 S	35	1



Fehlersignalschalter zum Einbau

2513103700E	RS10	1 S	35	1
2513103800E	RS01	1 Ö	35	1

Bemessungsbetriebs-Spannung U_e : 230 / 400 / 500 V
 Bemessungsbetriebs-Strom I_e : 3,5 / 2 / 1,5 A



Produkt-Nr.	Bemessungs- Betätigungsspannung	Gewicht g/Stück	VPE
-------------	------------------------------------	-----------------	-----

Arbeitsstromauslöser zum Einbau unter die Kappe mit Anschlussleitung (140 mm lang)

2513104100E	110 V 50 Hz	62	1
2513104200E	230 V 50 Hz	62	1
2513104300E	400 V 50 Hz	62	1

Unterspannungsauslöser zum Einbau unter die Kappe mit Anschlußleitung (140 mm lang)

2513104500E	110 V 50 Hz	62	1
2513104600E	230 V 50 Hz	62	1
2513104700E	400 V 50 Hz	62	1

Isolierstoffgehäuse für Motorschutzschalter MS25 O-55 / CP-55



O-55

Isolierstoffgehäuse IP55

mit integrierter Klemme für PE(N)- Anschluss oben und unten je 2xM25 vorgeprägte Leitungseinführungen

Produkt-Nr.	Gewicht g/Stück	VPE
2513105100E	222	1



CP-55

Isolierstofffrontplatte IP55

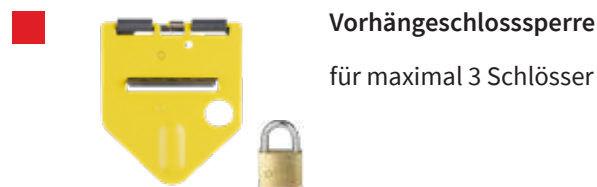
mit integrierter Klemme für PE(N)- Anschluss

Produkt-Nr.	Gewicht g/Stück	VPE
2513105300E	150	1

Zubehör für Isolierstoffgehäuse O-55 / CP-55



Schlüssel	Typ	Produkt-Nr.	Gewicht g/Stück	VPE
nein	MS25-TR	2513106100E	40	1
ja	MS25-TS	2513106200E	40	1



Typ	Produkt-Nr.	Gewicht g/Stück	VPE
MS25-V	2513106300E	95	1



Farbe	Typ	Produkt-Nr.	Gewicht g/Stück	VPE
grün	MS25-SSZ 250V	2513106800E	175	25
rot	MS25-SSZ 250V	2513107000E	175	25
weiß	MS25-SSB 250V	2513106600E	175	25



Farbe	Typ	Produkt-Nr.	Gewicht g/Stück	VPE
grün	MS25-SSZ 400V	2513106900E	175	25
rot	MS25-SSZ 400V	2513107100E	175	25
weiß	MS25-SSB 400V	2513106700E	175	25



Typ	Produkt-Nr.	Gewicht g/Stück	VPE
MS25-IP55	2513106400E	12	1

Maximale Bestückung der Isolierstoffgehäuse

Produkt-Nr.	MS	HMS	AM/UM/EHM	M-PV/M-VS	M-SLG
2513105100E	1	2	1	1	1
2513105300E	1	2	1	1	1



Zubehör für Motorschutzschalter MS25



Ausführung	Max. Schienen-Strom(A)	Länge	Produkt-Nr.	Gewicht g/Stück	VPE
Sammelschienen					
MS25-SA2 FÜR 2 MOT.SCHUTZSCHALTER	63	80 mm	2513109000E	26	10
MS25-SA3 FÜR 3 MOT.SCHUTZSCHALTER	63	125 mm	2513109001E	48	10
MS25-SA5 FÜR 5 MOT.SCHUTZSCHALTER	63	215 mm	2513109011E	90	10
MS25-SA2-HR FÜR 2 MS MIT JE 1 HI RECHTS	63	85 mm	2513109003E	28	10
MS25-SA3-HR FÜR 3 MS MIT JE 1 HI RECHTS	63	135 mm	2513109004E	51	10
MS25-SA4-HR FÜR 4 MS MIT JE 1 HI RECHTS	63	185 mm	2513109005E	73	10
MS25-SA5-HR FÜR 5 MS MIT JE 1 HI RECHTS	63	233 mm	2513109006E	101	10
MS25-SA2-2H FÜR 2 MS MIT JE 2 HI	63	90 mm	2513109007E	30	10
MS25-SA3-2H FÜR 3 MS MIT JE 2 HI	63	145 mm	2513109012E	54	10
MS25-SA4-2H FÜR 4 MS MIT JE 2 HI	63	200 mm	2513109008E	78	10
MS25-SA5-2H FÜR 5 MS MIT JE 2 HI	63	250 mm	2513109013E	111	10



MS25-ESB EINSPEISEBLOCK					
	63		2513109009E	40	10



MS25-HS SCHUTZABDECKUNG					
			2513109010E	2	10

ISO-Gehäuse CM.7100 mit Motorschutzschalter

■ Iso-Gehäuse CM.7100 mit Motorschutzschalter - mit CEE-Gerätestecker 16A, 3P+N+PE, 400V 6h



2102110000E	CM.7100 / 0,4	
2102120000E	CM.7100 / 0,63	
2102130000E	CM.7100 / 1,0	
2102140000E	CM.7100 / 1,6	
2102150000E	CM.7100 / 2,5	
2102160000E	CM.7100 / 4,0	
2102170000E	CM.7100 / 6,3	
2102180000E	CM.7100 / 10	
2102190000E	CM.7100 / 16	

mit Unterspannungsauslösung 400V 50Hz

2102310000E	CM.7100 / 0,4 / U400	
2102320000E	CM.7100 / 0,63 / U400	
2102330000E	CM.7100 / 1,0 / U400	
2102340000E	CM.7100 / 1,6 / U400	
2102350000E	CM.7100 / 2,5 / U400	
2102360000E	CM.7100 / 4,0 / U400	
2102370000E	CM.7100 / 6,3 / U400	
2102380000E	CM.7100 / 10 / U400	
2102390000E	CM.7100 / 16 / U400	

mit Unterspannungsauslösung 230V 50Hz

2107770000E	CM.7100 / 0,4 / U230 / N	
2102760000E	CM.7100 / 0,63 / U230 / N	
2102750000E	CM.7100 / 1,0 / U230 / N	
2102420000E	CM.7100 / 1,6 / U230 / N	
2102480000E	CM.7100 / 2,5 / U230 / N	
2102490000E	CM.7100 / 4,0 / U230 / N	
2102500000E	CM.7100 / 6,3 / U230 / N	
2102510000E	CM.7100 / 10 / U230 / N	
2102520000E	CM.7100 / 16 / U230 / N	

Typenaufschlüsselung

CM.7100	Iso-Gehäuse mit CEE-Gerätestecker	/ V	Vorhängeschloßsperre
CM.8000	Iso-Gehäuse ohne CEE-Gerätestecker	/ TR	Not-Aus-Pilz verrastend
/ N	Neutralleiter	/ U230	Unterspannungsauslösung 230V 50 Hz
/ PH	Phasenwenderstecker	/ U400	Unterspannungsauslösung 400V 50 Hz
/ PH-V	Phasenwenderstecker /Vorhängeschloßsperre		

ISO-Gehäuse CM.7100 mit Motorschutzschalter

■ Iso-Gehäuse CM.7100 mit Motorschutzschalter - mit CEE-Gerätestecker 16A, 3P+N+PE, 400V 6h und Not-Aus-Schlagtaste rastend



2104110000E	CM.7100 / 0,4 / TR
2104120000E	CM.7100 / 0,63 / TR
2104130000E	CM.7100 / 1,0 / TR
2104140000E	CM.7100 / 1,6 / TR
2104150000E	CM.7100 / 2,5 / TR
2104160000E	CM.7100 / 4,0 / TR
2104170000E	CM.7100 / 6,3 / TR
2104180000E	CM.7100 / 10 / TR
2104190000E	CM.7100 / 16 / TR

mit CEE-Phasenwendergerätestecker 16A, 3P+N+PE, 400V 6h

2104210000E	CM.7100 / 0,4 / PH / TR
2104220000E	CM.7100 / 0,63 / PH / TR
2104230000E	CM.7100 / 1,0 / PH / TR
2104240000E	CM.7100 / 1,6 / PH / TR
2104250000E	CM.7100 / 2,5 / PH / TR
2104260000E	CM.7100 / 4,0 / PH / TR
2104270000E	CM.7100 / 6,3 / PH / TR
2104280000E	CM.7100 / 10 / PH / TR
2104290000E	CM.7100 / 16 / PH / TR

mit Unterspannungsauslösung 400V 50Hz

2103510000E	CM.7100 / 0,4 / U400 / TR
2103520000E	CM.7100 / 0,63 / U400 / TR
2103530000E	CM.7100 / 1,0 / U400 / TR
2103540000E	CM.7100 / 1,6 / U400 / TR
2103550006E	CM.7100 / 2,5 / U400 / TR
2103560000E	CM.7100 / 4,0 / U400 / TR
2103570000E	CM.7100 / 6,3 / U400 / TR
2103580000E	CM.7100 / 10 / U400 / TR
2103590000E	CM.7100 / 16 / U400 / TR

mit CEE-Phasenwendergerätestecker und Unterspannungsauslösung 400V 50Hz

2104310000E	CM.7100 / 0,4 / U400 / PH / TR
2104320000E	CM.7100 / 0,63 / U400 / PH / TR
2104330000E	CM.7100 / 1,0 / U400 / PH / TR
2104340000E	CM.7100 / 1,6 / U400 / PH / TR
2104350000E	CM.7100 / 2,5 / U400 / PH / TR
2104360000E	CM.7100 / 4,0 / U400 / PH / TR
2104370000E	CM.7100 / 6,3 / U400 / PH / TR
2104380000E	CM.7100 / 10 / U400 / PH / TR
2104390000E	CM.7100 / 16 / U400 / PH / TR

mit Unterspannungsauslösung 230V 50Hz

2103910000E	CM.7100 / 0,4 / U230 / N / TR
2102900000E	CM.7100 / 0,63 / U230 / N / TR
2102910000E	CM.7100 / 1,0 / U230 / N / TR
2102920000E	CM.7100 / 1,6 / U230 / N / TR
2102930000E	CM.7100 / 2,5 / U230 / N / TR
2102940000E	CM.7100 / 4,0 / U230 / N / TR
2102950000E	CM.7100 / 6,3 / U230 / N / TR
2102960000E	CM.7100 / 10 / U230 / N / TR
2102970000E	CM.7100 / 16 / U230 / N / TR

ISO-Gehäuse CM.7100 mit Motorschutzschalter

■ Iso-Gehäuse CM.7100 /.. -PH-V mit Motorschutzschalter - mit CEE-Gerätestecker 16A, 3P+N+PE, 400V 6h und Vorhängeschlossperre



2103010000E	CM.7100 / 0,4 / V	
2103020000E	CM.7100 / 0,63 / V	
2103030000E	CM.7100 / 1,0 / V	
2103040000E	CM.7100 / 1,6 / V	
2103050000E	CM.7100 / 2,5 / V	
2103060000E	CM.7100 / 4,0 / V	
2103070000E	CM.7100 / 6,3 / V	
2103080000E	CM.7100 / 10 / V	
2103090000E	CM.7100 / 16 / V	

mit Unterspannungsauslösung 400V 50Hz

2103110000E	CM.7100 / 0,4 / U400 / V	
2103120000E	CM.7100 / 0,63 / U400 / V	
2103130000E	CM.7100 / 1,0 / U400 / V	
2103140000E	CM.7100 / 1,6 / U400 / V	
2103150000E	CM.7100 / 2,5 / U400 / V	
2103160000E	CM.7100 / 4,0 / U400 / V	
2103170000E	CM.7100 / 6,3 / U400 / V	
2103180000E	CM.7100 / 10 / U400 / V	
2103190000E	CM.7100 / 16 / U400 / V	

■ Iso-Gehäuse CM.7100 /.. -PH-V mit Motorschutzschalter - mit CEE-Phasenwendergerätestecker 16A, 3P+N+PE, 400V 6h und Vorhängeschlossperre



2103210000E	CM.7100 / 0,4 / PH-V	
2103220000E	CM.7100 / 0,63 / PH-V	
2103230000E	CM.7100 / 1,0 / PH-V	
2103240000E	CM.7100 / 1,6 / PH-V	
2103250000E	CM.7100 / 2,5 / PH-V	
2103260000E	CM.7100 / 4,0 / PH-V	
2103270000E	CM.7100 / 6,3 / PH-V	
2103280000E	CM.7100 / 10 / PH-V	
2103290000E	CM.7100 / 16 / PH-V	

mit Unterspannungsauslösung 400V 50Hz

2103310000E	CM.7100 / 0,4 / U400 / PH-V	
2103320000E	CM.7100 / 0,63 / U400 / PH-V	
2103330000E	CM.7100 / 1,0 / U400 / PH-V	
2103340000E	CM.7100 / 1,6 / U400 / PH-V	
2103350000E	CM.7100 / 2,5 / U400 / PH-V	
2103360000E	CM.7100 / 4,0 / U400 / PH-V	
2103370000E	CM.7100 / 6,3 / U400 / PH-V	
2103380000E	CM.7100 / 10 / U400 / PH-V	
2103390000E	CM.7100 / 16 / U400 / PH-V	



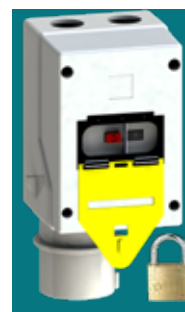
Leergehäuse ISO-Gehäuse CM.7100 und DM.8000

Leergehäuse - Iso-Gehäuse CM.7100 mit CEE-Stecker 16A, 3P+N+PE, 400V 6h



CM.7100 mit CEE-Stecker

210200000E	Gehäuse
2102010000E	Gehäuse mit Neutralleiter
2102020000E	Gehäuse mit Phasenwender und N-Leiter
2102040000E	Gehäuse mit Not-Aus verrastend
2102060000E	Gehäuse mit Vorhängeschlossperre



Leergehäuse - Iso-Gehäuse DM.8000 ohne CEE-Stecker



DM.8000 ohne CEE-Stecker

2102200000E	Gehäuse
2102220000E	Gehäuse mit Not-Aus verrastend
2102240000E	Gehäuse mit Vorhängeschlossperre
2102250000E	Gehäuse mit Neutralleiter



Motorschutzschalter MS25 - Abmessungen in mm

MOTORSCHUTZSCHALTER MS

Nach IEC 60947-4-1, DIN EN 60947-4-1, VDE 0660-102.

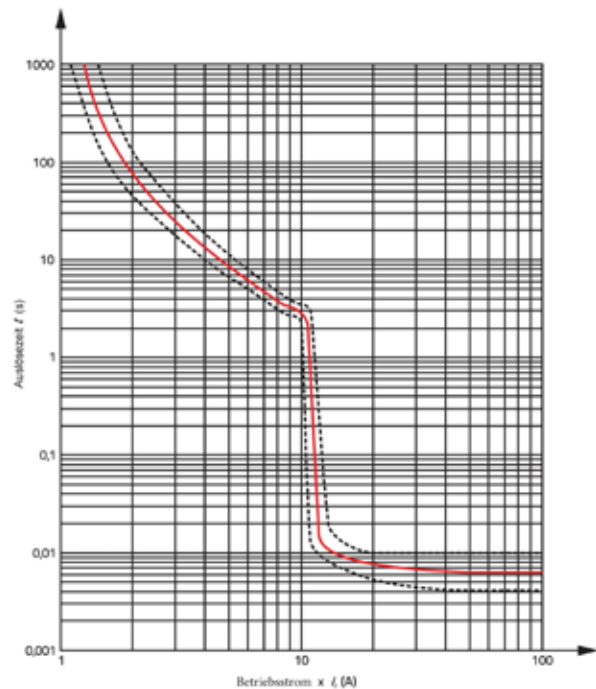
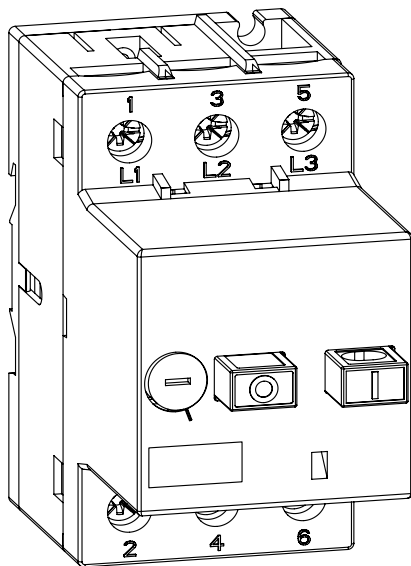
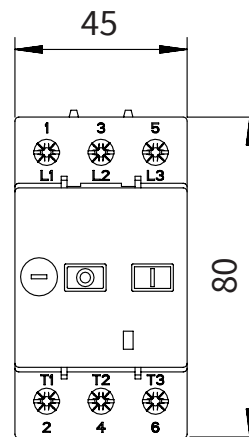
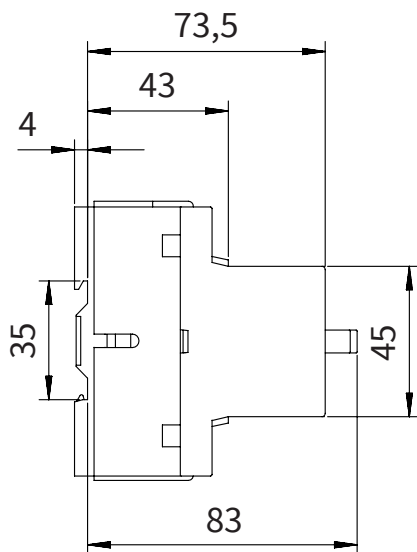
Die Motorschutzschalter MS bieten aufgrund hoher Abschaltleistung bei starker Strombegrenzung einen optimalen Schutz von Motoren und anderen Verbrauchern bis 32A.

Die neuen Motorschutzschalter der MS-Serie sind IE3-konform und somit für den sicheren Betrieb von IE3-Motoren bestens geeignet. Sie sind mit Hauptschalter und Trennfunktion ausgestattet; der Bemessungsstrom reicht von 0,1 bis 32A.

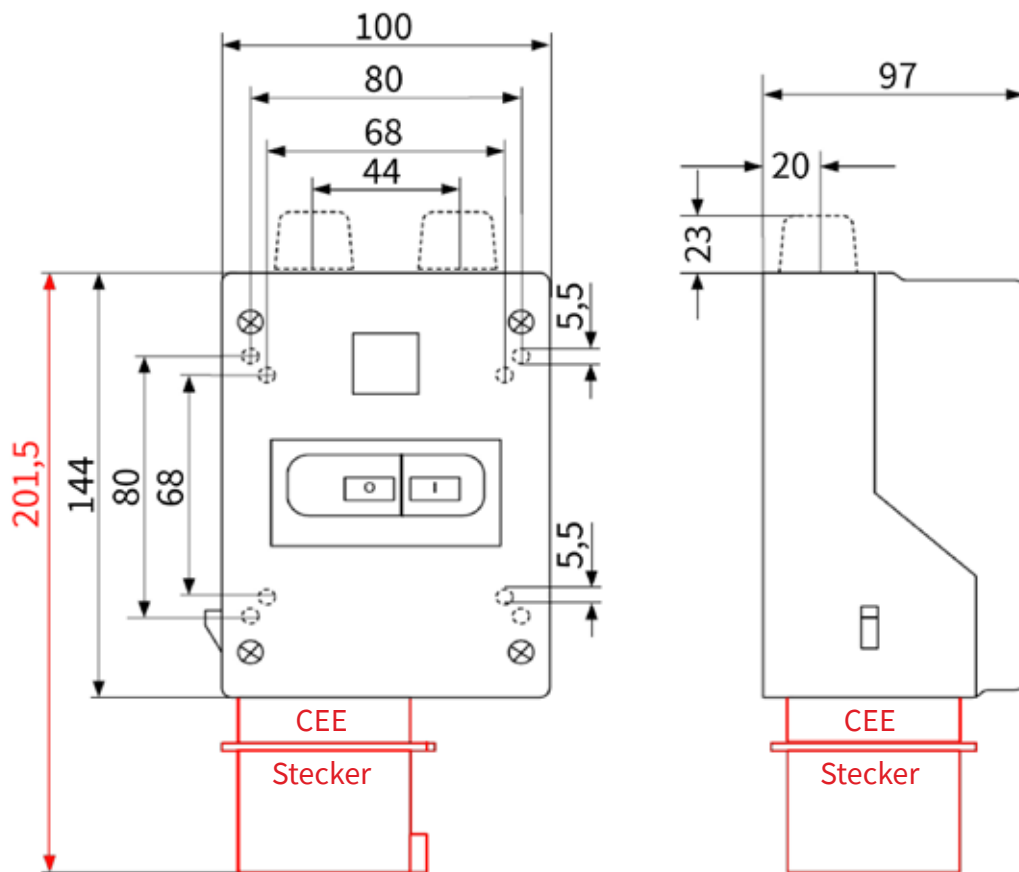
Die Bemessungsstrombereiche bis 6,3A sind bei 400V eigenfest bis zu beliebig hohen Kurzschlussströmen.

Die Bereiche >6,3A haben ein Schaltvermögen von 6kA.

Die Motorschutzschalter MS sind temperaturkompensiert; die Kurzschlussauslösung liegt bei 15xlu.



ISO-Gehäuse CM.7100 und DM.8000 - Abmessungen in mm



CM.7100



DM.8000



ISO-Gehäuse DM.8000 Masszeichnung in >schwarz<,
ISO-Gehäuse CM.7100 mit CEE-Gerätestecker Masszeichnung in >schwarz und rot<.



Wie wir arbeiten

Technisch fundierte Lösungen auf kundenspezifische Anforderungen.

www.merz-schaltgeraete.de

Noch Fragen?

Wir finden auch für Ihr Projekt den richtigen Schalter.

Unsere Ansprechpartner beraten Sie gerne.

Telefon +49 (0) 7971 252-252
www.merz-schaltgeraete.de

MERZ Schaltgeräte GMBH + CO KG

Kernerstraße 15
D-74405 Gaildorf

Telefon +49 (0) 7971 252-252
Fax +49 (0) 7971 252-351

info@merz-schaltgeraete.de
www.merz-schaltgeraete.de



Switch to Quality!