

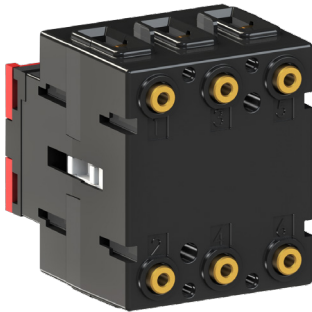
MERZ INTERRUPTORES COMPACTOS ML1 MONTAJE EN CIRCUITOS IMPRESOS



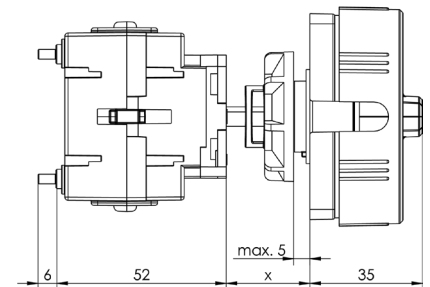
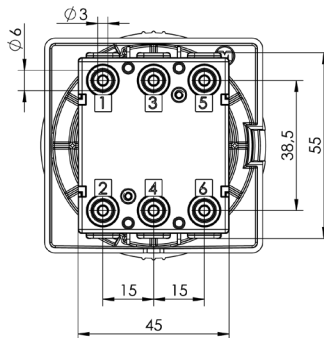
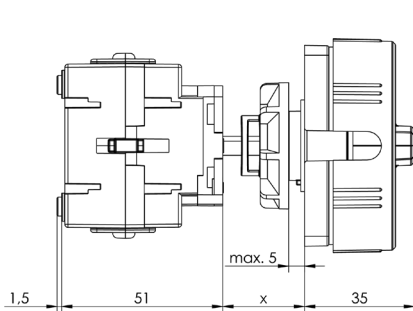
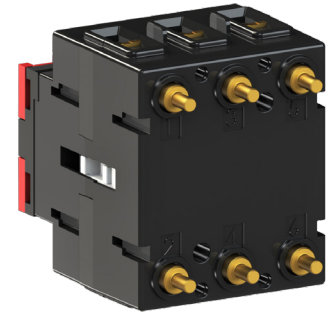
switch to Quality!

Terminales para conectar un interruptor compacto a un circuito impreso

Usando tornillos:



Usando pins de soldadura:



Especificaciones (ML1 - 16, 25, 32, 40) según IEC 60947-3, EN 60947-3, GB/T14048

		desde	hasta
Corriente nominal de operación I_e AC-21A (a 70°C de temperatura ambiente)	A	16	40
Voltaje nominal de operación U_e	V	690	690
AC-23A 400 V 3~	kW / A	7,5/ 16	15 / 29


según UL 60947-4-1 und CSA C22.2

Corriente nominal de operación I_e (a 70°C de temperatura ambiente)	A	16	40
Voltaje nominal de operación U_e	V	600	600
Motor (3-fases) 440 / 480 V 3~	hp	10	20

BENEFICIOS

- Simplifica el cableado y su alto costo asociado
- Reduce el espacio necesario para su instalación
- Se puede usar para aplicaciones que requieran compatibilidad electromagnética (CEM)
- Mejora la disipación térmica de las conexiones

Le ayudamos a encontrar el interruptor adecuado para su proyecto.

No dude en contactarnos. 

MERZ Schaltgeräte GMBH + CO KG

Kernerstraße 15
D-74405 Gaildorf

Telefon +49 (0) 7971 252-252
Fax +49 (0) 7971 252-351

info@merz-schaltgeraete.de
www.merz-schaltgeraete.de



Switch to Quality!