

# Interruptor de transferencia Red-Generador *Mains-Generator-Changeover-Switch*



# DISEÑO

## *DESIGN OVERVIEW*

---




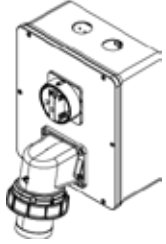
Envolvente Aluminio AL4 - 32A - CEE  
Aluminium Enclosure AL4 - 32A - CEE



Envolvente Aluminio AL5 - 63A - CEE  
Aluminium-Enclosure AL5 - 63A - CEE

# Especificaciones

# Specifications

|  |  | <b>32 A</b>   | <b>63 A</b>   |
|--|--|---|---|
| según IEC 61439-3, EN 60439-3  | acc. IEC 61439-3, EN 60439-3   |   |   |
| <b>Descripción</b>   | <b>Description</b>   |   |   |
| Código de producto   | Article Number   | 0745600379  | 0845600378  |
| Artículo   | Type description   | ZG 251/185.AL4-1823-32/1h   | ZG 451/185.AL5-1823-63/1h   |
| <b>Interruptor de transferencia en caja de aluminio con toma CEE</b><br>(según DIN VDE 0100-551 4.2.2<br>Con protección en la posición 1h)   | <b>Mains-generator- change-over switch in alu enclosure with CEE attachment plug</b><br>(acc.to DIN VDE 0100-551 4.2.2<br>with protective conductor position 1h)                   |  |  |
| <b>Diagrama de conexión</b><br>1 (Red) - 0 - 2 (Generador)<br>4 polos, 4 contactos con Neutro<br>Cierre o apertura con retraso<br>Con posición 0<br>Ángulo de conmutación 90°<br>Placa frontal   | <b>Switching programm</b><br>1 (Mains) - 0 - 2 (Generator)<br>4 pole, 4 Contact N leading closing or lagging opening with zero position<br>Switching angle: 90°<br>Front plate     | Operación manual / Manual operation<br>1 - 0 - 2                                    | Operación manual / Manual operation<br>1 - 0 - 2                                    |
| <b>Especificaciones eléctricas</b><br>Corriente nominal ininterrumpida $I_{the}$<br>Voltaje nominal $U_e$<br>Frecuencia nominal<br>Valor máxi. fusible (gG-Char.)<br>Temperatura ambiente máxima | <b>Electrical Data</b><br>Rated uninterrupted current $I_{the}$<br>Rated operational voltage $U_e$<br>Nominal frequency<br>Max. fuse rating (gG-Char.)<br>Max. Ambient temperature | 32 A<br>3 x 400 V /N /PE<br>50/60 HZ<br>32 A<br>35°C                                | 63 A<br>3 x 400 V /N /PE<br>50/60 HZ<br>63 A<br>35°C                                |
| <b>Terminales</b><br>Terminales (entrada/salida)<br>sólido- trenzado<br>Trenzado con puntera   | <b>Terminal blocks</b><br>Terminals (inlet/outlet)<br>solid or multi-stranded<br>finely stranded with ferrule  | 0,2 - 10 mm <sup>2</sup><br>0,2 - 10 mm <sup>2</sup>                                | 2,5 - 25 mm <sup>2</sup><br>2,5 - 16 mm <sup>2</sup>                                |
| Par de apriete de terminales   | Torque terminal screws   | 1,2 - 2,0 Nm  | 2,0 - 4,0 Nm  |
| <b>Diseño</b><br>Envolvente de aluminio<br>Color<br>Dimensiones exteriores (mm)<br>Montaje con anclaje exterior-<br>O con agujeros -<br>En la parte inferior de la envolvente                    | <b>Design</b><br>Cast aluminum enclosure<br>Color<br>Outer dimensions (mm)<br>Mounting with external mounting<br>brackets or with mounting holes in the<br>bottom of the enclosure | ALSi9CU<br>natural / natural<br>219 x 298(254) x 216(102)                           | ALSi9CU<br>natural / natural<br>262 x 302(372) x 130(263)                           |
| Entrada de cable superior / inferior<br>Mando acoplado en tapa<br>Toma de corriente en ángulo<br>según DIN VDE 0100-551 4.2.2<br>Con conductor de protección en pos- 1h                          | Cable entries top / bottom<br>Cover coupling<br>Attachment plug angled<br>(acc.to DIN VDE 0100-551 4.2.2<br>with protective conductor position 1h)                                 | 2 x M32<br><br>32A 5P 1h codificado/<br>encoded VNI                                 | 2 x M40<br><br>63A 5P 1h codificado/<br>encoded VNI                                 |
| <b>Mando con enclavamiento</b><br>3- candados en posición<br>1-candado en posición<br>Mando/base de fijación<br>Grado de protección  | <b>Lockout handle</b><br>3-fold lockable in position<br>1-fold lockable in position<br>Locking handle/locking ring<br>Degree of protection   | 0<br>1 + 2<br>negro/negro black/black<br>IP65                                       | 0<br>1 + 2<br>negro/negro black/black<br>IP65                                       |
| <b>Accesorios (kit de accesorios)</b><br>Tornillos 2<br>Soporte de montaje (4 piezas/1)<br>Diagrama de conexión  | <b>Accessories (accessory kit)</b><br>Lock screw 2<br>Mounting brackets (4Stück/1Satz)<br>Circuit diagram  | M32<br>1<br>1<br>1  | M40<br>1<br>1   |

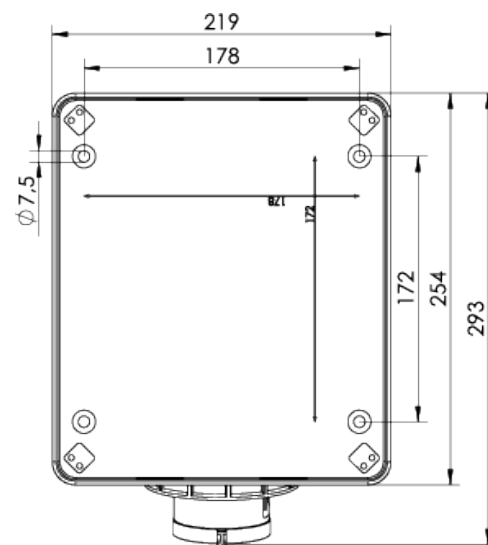
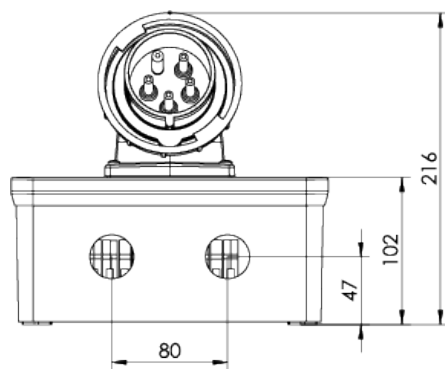
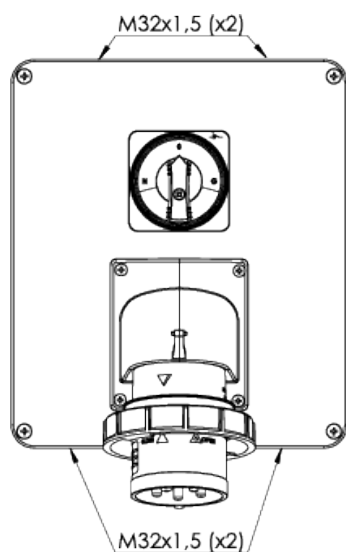
# Serie MN251 - 32 A - Montaje de superficie con clavija

## Series MN251 - 32 A - Wall Mounting with attachment plug



3- candados bloqueable en posición 0  
 1-candado bloqueable en posición 1 + 2  
 3-fold lockable in position 0  
 1-fold lockable in position 1 + 2

Dimensiones / Dimensions AL4 - 1523



| Esquema de contactos<br>Contact arrangement | Corriente nominal $I_n$<br>Rated operating current $I_n$ | Voltaje nominal $U_n$<br>Rated Voltage $U_n$ | Categoría de servicio<br>Service category<br>AC | Serie<br>Series | Mando/<br>Placa Frontal<br>handle/<br>front plate | Artículo<br>Type          | Código<br>Part # |
|---|--|--|---|-----------------|---|---------------------------|------------------|
| 4-polos<br>4-pole                           | 32   | 400  | AC-21A<br>32<br>AC-22A<br>29<br>AC-23A<br>29    | MN251           | ne/ne bk/bk                                       | ZG 251/185.AL4-1823-32/1h | 0745600379       |

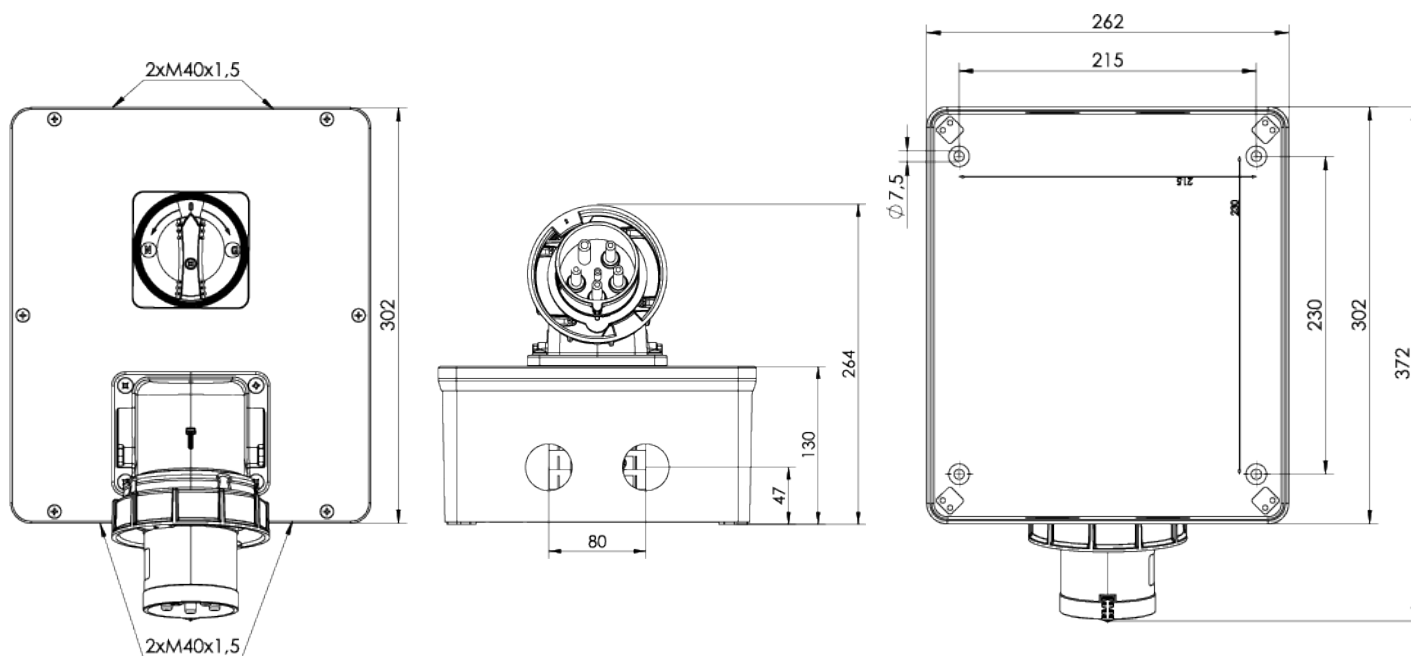
# Serie MN451 - 63 A - Montaje de superficie con clavija

## Series MN451 - 63 A - Wall Mounting with attachment plug



3- candados bloqueable en posición 0  
 1-candado bloqueable en posición 1 + 2  
 3-fold lockable in position 0  
 1-fold lockable in position 1 + 2

### Dimensiones / Dimensions AL5 - 1823



| Esquema de contactos<br>Contact arrangement | Corriente nominal $I_n$<br>Rated operating current $I_n$ | Voltaje nominal $U_n$<br>Rated Voltage $U_n$ | Categoría de servicio<br>Service category<br>AC | Serie<br>Series | Mando/<br>Placa Frontal<br>handle/<br>front plate | Artículo<br>Type          | Código<br>Part # |
|---|--|--|---|-----------------|---|---------------------------|------------------|
| 4-polos<br>4-pole                           | 63   | 400  | AC-21A<br>63<br>AC-22A<br>41<br>AC-23A<br>41    | MN451           | ne/ne bk/bk                                       | ZG 451/185.AL5-1823-63/1h | 0845600378       |

# EJEMPLOS DE APLICACIÓN

## APPLICATION EXAMPLES

---



Generador de respaldo móvil diesel para edificios  
*Mobile standby diesel generator for office buildings*



Generador diésel de emergencia  
*Diesel generator for emergency power*



Generador estacionario para suministro de emergencia  
*Stationary diesel generator for emergency power supply*



Generador estacionario de emergencia  
*Stationary emergency generator*

# QUÉ MÁS OFRECEMOS: WHAT ELSE WE OFFER:

Más catálogos de producto bajo las siguientes categorías:  
*Further product brochures on the following switch categories:*

Interruptores de reparación y  
Mantenimiento  
*Repair and Maintenance Switches*



Interruptores CD  
*DC Switches*



Conmutadores de levas  
*Cam Switches*



Interruptores con bobina  
*UVR Switches*



Soluciones específicas para  
la industria  
*Industry-specific Solutions*



Alguna consulta?  
*Any questions?*

Le ayudamos a encontrar el interruptor adecuado para su proyecto!  
*We will find the perfect switch for your project also. Contact us.*

Nuestras personas de contacto estarán encantadas de asesorarle.  
*We are happy to help.*

**Teléfono +49 (0) 7971 252-252**  
**[www.merz-schaltgeraete.de](http://www.merz-schaltgeraete.de)**

**MERZ Schaltgeräte GMBH + CO KG**

Kernerstraße 15  
D-74405 Gaildorf

Teléfono +49 (0) 7971 252-252  
Fax +49 (0) 7971 252-351

info@merz-schaltgeraete.de  
www.merz-schaltgeraete.de



*switch to Quality!*