

MERZ

Schaltgeräte GMBH + CO KG

Der aktuelle Newsletter für

Innovative Schaltgeräte

www.merz-schaltgeraete.de

Oktober 2018

18/4 | MERZ - Sperrgriff mit schraubloser Befestigung

Dezember 2018

18/5 | MERZ - Weihnachtsgrüße

Sperrgriff -> schraublose Griff-Befestigung

Einzigartig am Markt!

Mögliche Bauformen:

- Fronteinbau mit 4-Lochbefestigung
- Fronteinbau mit Zentralbefestigung 16 mm / 22,5 mm
- Zwischenbau mit Deckelkupplung
- Zwischenbau mit Türkupplung und Türverriegelung

01 | Merkmale:

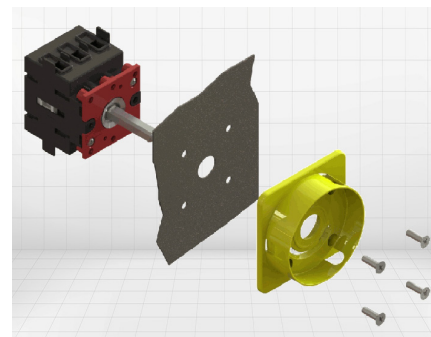
- Griffbefestigung durch einrasten in Führungsnut – keine Schraube notwendig
- Mit Vorhängeschlossperre für 3 Vorhängeschlösser. Für Schaltwinkel bis max. 90°
- Griff/Sperrkranz in Schwarz/Grau (sw/gr) oder Rot/Gelb (rt/ge) oder Schwarz/Schwarz (sw/sw)*
- UV-Beständigkeit UL 746 (f1)
UV-Beständigkeit IEC 62208
Langlebigkeit DIN EN ISO 4892-2

02 | Montage:

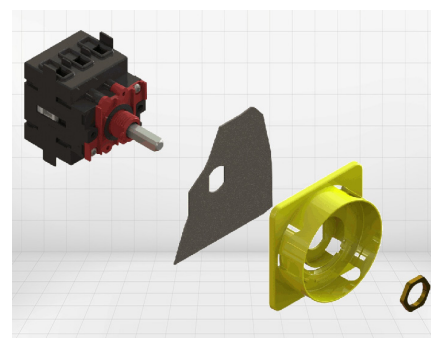
- Schalter in Aus-Stellung
- Griff auf Schalterachse aufstecken
- Griff einrasten

03 | Demontage

- Schalter in Aus-Stellung
- Schraubendreher in Demontageöffnung einführen
- Mit Schraubendreher die Verrastung lösen und gleichzeitig den Griff abziehen.



- 4-Lochbefestigung (Bild oben)



- Zentralbefestigung (Bild unten)

*weitere Kombinationen auf Anfrage